

伺服压机系统 NCFN

2153A 型

用于中-大力压装的标准化设计伺服压机

2153A 伺服压机系统 NCFN 内部集成力和位移传感器，适用于力范围在5-300kN精密装配，有效帮助客户实现生产过程的在线全过程监控及数据追溯。

- 力反馈控制
- 高速运行
- 所有范围内高测量精度
- 压装过程主动补偿，确保精准定位
- 适用于压装和拉伸应用

特点

2153A伺服压机系统 NCFN 内部集成应变式拉压力传感器。驱动电机内部集成绝对值编码器对位移进行精确测量。伺服电机由伺服驱动器来控制，并可对每一个压装步骤设置不同的运行速度。可实现压入到力停止，压入到位移停止，力反馈控制及带有中间停止位的压装过程。

NCFN 伺服压机由伺服控制器 IndraDrive 和 5847B 型 maXYmos NC 监控仪来进行控制，所有用户的参数设置均在 maXYmos NC 上完成。监控仪与伺服驱动器之间通讯采用第三代实时现场总线 SERCOS III 进行连接。监控仪板载工业常用现场总线类型接口，如 PROFIBUS, PROFINET, EtherNet/IP 或 EtherCAT 用户只需在监控仪中选择所用总线类型即可。通过监控仪板载的以太网端口实现多种格式的历史数据文件的传输以及配合自带免费软件 VNC® 进行系统界面的远程显示。并且监控仪可设置多级密码保护能。

应用

2153A 伺服压机系统 NCFN 适用于自动生产线或手动操作工位。端面法兰式或侧向墙式安装方式支持水平或垂直安装。通过法兰或侧端面将压机固定在设备支架上。压头前端带有安装法兰方便连接客户工装(见图 1)。



2153A_000-669c-08.19

技术指标

尺寸	mm	详见第 3 + 4页
安装方式		侧向或 法兰式安
重量	kg	详见 尺寸表
最大工装重量 ¹⁾	kg	详见 尺寸表
测量方向		压力/ 拉力
量程	kN	5, 10, 15, 30, 60, 100, 200, 300
行程		
仅量程 ≤100 kN	mm	200
量程 5 ... 300 kN	mm	400
重复精度	mm	0.01
抗扭保护		Fig. 1
安全装置 (选配)	V/A	24/3 to 5 ²⁾
抱闸 (标配)	V/A	24/0.7 to 1.5 ²⁾
最大速度		
量程 300 kN	mm/s	100
量程 200 kN	mm/s	140
量程 100 kN	mm/s	200
量程 5/10/15/30/60 kN	mm/s	250

¹⁾ 安装时需考虑压机径向受力情况，手动上料时需减少对应的工装重量。

水平安装时需考虑工装对压头产生的弯矩影响。

位移传感器		绝对值编码器
分辨率	mm	0.001
力传感器		应变式
工作温度	°C	10 ... 40
防护等级		IP54
线性误差	%FSO	≤1
力传感器精度	%	0.5
丝杆寿命 (常规使用工况)	次	大约1000万

伺服驱动器³⁾ 博世力士乐 型号 2180A
标准接口 SERCOS III (内部总线)

评估单元⁴⁾ maXYmos 系统 型号5847
标准接口 PROFIBUS, PROFINET,
 EtherNet/IP, EtherCAT

供电 VDC 24 ±5 %

为了确保使用行程比额定行程小得多的情况下得到足够的润滑，必须定期进行一次满量程运行。

²⁾ 根据系统而定

³⁾ 2180A型伺服驱动器详见附件数据表 003-125

⁴⁾ 5847B型maXYmos NC评估单元详见数据表 003-272

尺寸表

型号	A	A ⁵⁾	B	øJ g6	øK g6	C2	C3	G1	G2	P	O	R (4x)	F1	F2	C1	X h9	Y	øV (4x)
2153A...																		
...005200	779	-	447	50	75	20	5	98	100	70	70	M8x16	50	50	180	12	3	9
...005400	1059	-	727	50	75	20	5	98	100	70	70	M8x16	50	50	180	12	3	9
...010200	905	1069	500	80	110	30	5	137	140	100	100	M10x20	70	70	190	20	4,5	11
...010400	1105	1269	700	80	110	30	5	137	140	100	100	M10x20	70	70	190	20	4,5	11
...015200	905	1069	500	80	110	30	5	137	140	100	100	M10x20	70	70	190	20	4,5	11
...015400	1105	1269	700	80	110	30	5	137	140	100	100	M10x20	70	70	190	20	4,5	11
...030200	1	1	528	90	120	50	5	148	150	100	100	M12x24	75	75	215	20	4,5	11
...030400	1	1	728	90	120	50	5	148	150	100	100	M12x24	75	75	215	20	4,5	11
...060200	1	1	544	110	150	50	5	177	180	130	130	M16x32	90	90	215	20	4,5	13,5
...060400	1	1	744	110	150	50	5	177	180	130	130	M16x32	90	90	215	20	4,5	13,5
...100200	1	1	640	160	195	50	5	227	230	170	170	M20x40	115	115	280	28	6	17,5
...100400	1	1	840	160	195	50	5	227	230	170	170	M20x40	115	115	280	28	6	17,5
...200400	1	1	968	160	200	50	5	247	250	190	190	M20x40	125	125	282	36	9	22
...300400	1	2	1 035	200	240	72	8	297	300	210	210	M24x48	150	150	377	36	9	26

5) 安全装置尺寸 "KG"

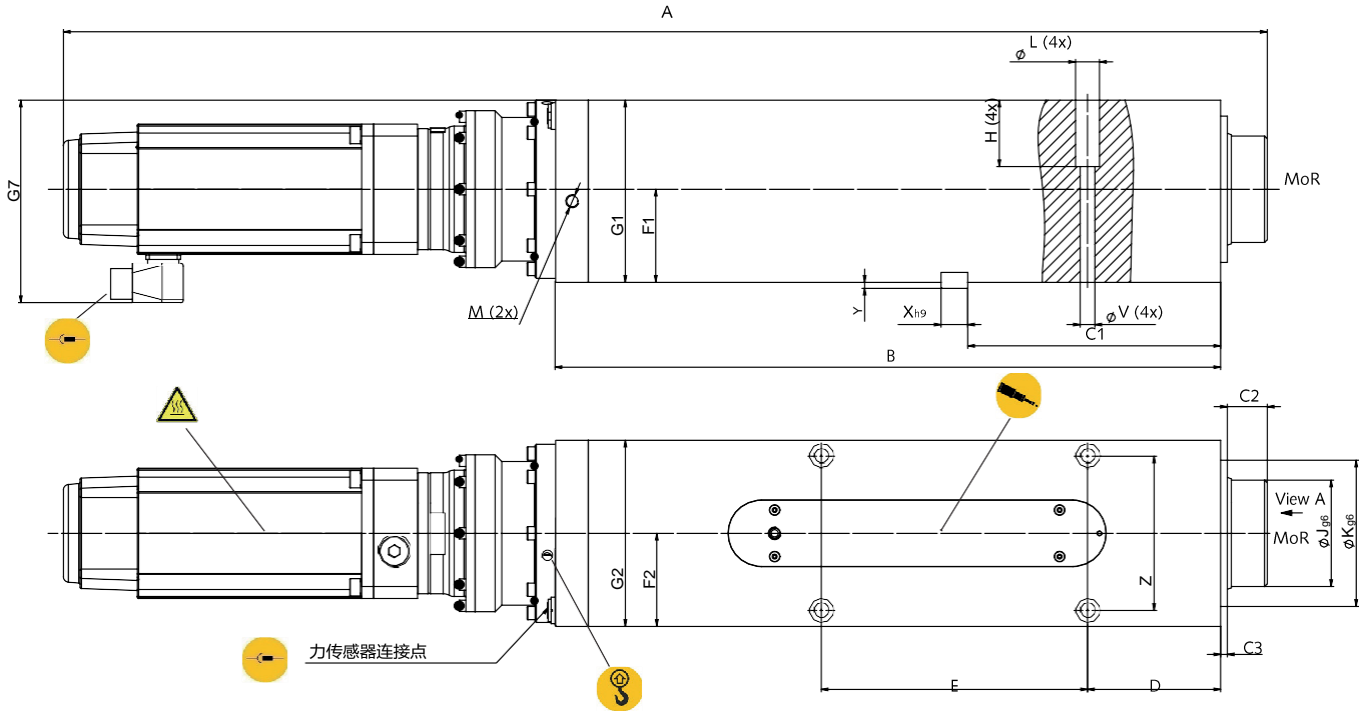
型号	øL (4x)	H (4x)	D	E	Z	øTK	øT H7	N	øS H7	W °	U °	U1 °	Q	重量 [kg]	工装重量 [kg]	螺纹 M (2x)
2153A...																
...005200	15	32	136	100	80	36	6x16	43,5	5x10	120 °	30 °	6x60°	M6x12 (6x)	21	30	M8x12
...005400	15	32	136	100	80	36	6x16	43,5	5x10	120 °	30 °	6x60°	M6x12 (6x)	33	30	M8x12
...010200	18	50	100	200	116	60	6x16	62	6x12	120 °	30 °	6x60°	M8x16 (6x)	51	50	M10x18
...010400	18	50	100	200	116	60	6x16	62	6x12	120 °	30 °	6x60°	M8x16 (6x)	66	50	M10x18
...015200	18	50	100	200	116	60	6x16	62	6x12	120 °	30 °	6x60°	M8x16 (6x)	51	50	M10x18
...015400	18	50	100	200	116	60	6x16	62	6x12	120 °	30 °	6x60°	M8x16 (6x)	66	50	M10x18
...030200	18	75	150	150	125	65	8x16	68	8x16	112,5	22,5	8x45	M8x16 (8x)	75	100	M10x18
...030400	18	75	150	150	125	65	8x16	68	8x16	112,5	22,5	8x45	M8x16 (8x)	95	100	M10x18
...060200	20	90	140	150	150	80	8x16	82	10x20	112,5	22,5	8x45	M10x20	115	100	M10x18
...060400	20	90	140	150	150	80	8x16	82	10x20	112,5	22,5	8x45	M10x20	140	100	M10x18
...100200	26	80	204	180	200	120	10x2	106	12x24	112,5	22,5	8x45	M16x32	225	100	M10x18
...100400	26	80	204	180	200	120	10x2	106	12x24	112,5	22,5	8x45	M16x32	300	100	M10x18
...200400	33	100	200	200	205	120	10x2	115	12x24	112,5	22,5	8x45	M16x32	370	100	M10x18
...300400	40	145	270	250	252	140	12x2	135	12x24	112,5	22,5	8x45	M16x32	740	150	M16x24

型号	G7	G8	øS1 H7
2153A...			
...005x00	132	-	5x10
...010x00	153	170	6x12
...015x00	153	170	6x12
...030x00	205	189	8x16
...060x00	219	204	10x20
...100x00	278	249	12x24
...200x00	288	291	12x24
...300x00	313	284	12x24

2153A_000-669c-08.19

尺寸图

不带抱闸 型号2153A - xxx - xxx - x - H - G



带抱闸 型号2153A - xxx - xxx - x - K - G

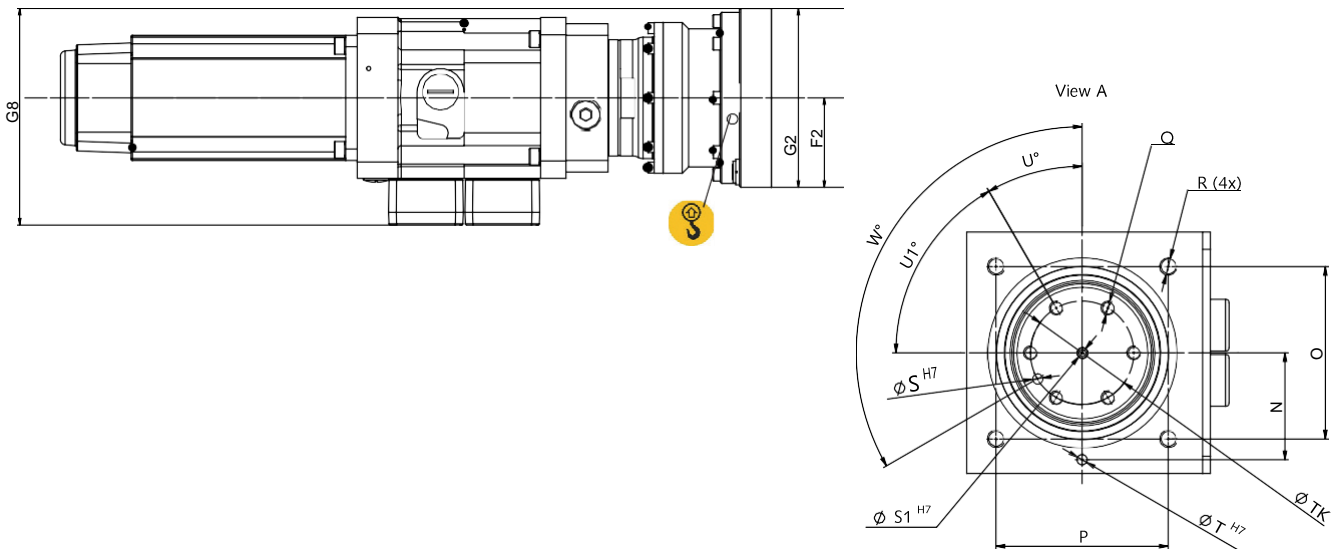


图 1: NCFN伺服压机系统 型号2153A 尺寸图

伺服压机量程 ≥ 30 kN 配备 8 个工装安装孔 (Q).

量程 5-15kN 配备 6 个工装安装孔 (Q).

警告和说明:

MoR = 压杆中心

润滑点

电气连接点

高温警告

吊耳点

安装时需考虑压机径向受力情况 (如过重的工装重量)。
必要时需要加装外部导轨。

2153A_000-669c-08.19

5847 型maXYmos系统原理图

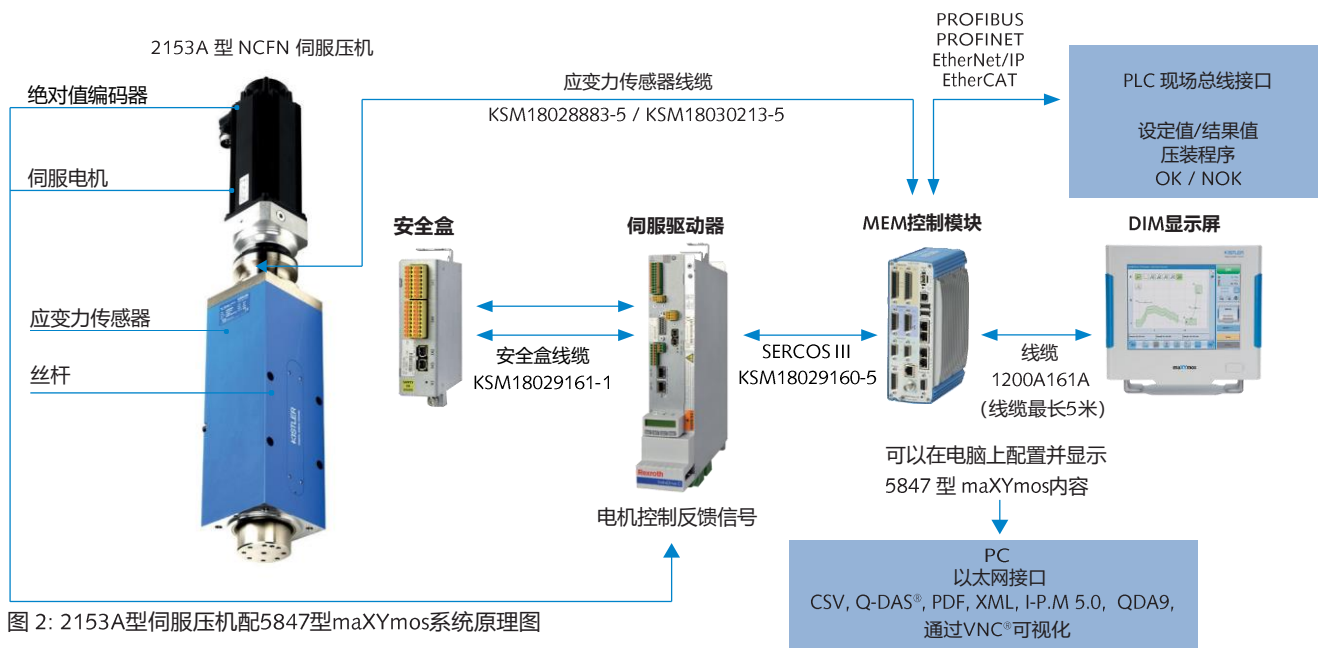


图 2: 2153A型伺服压机配5847型maXYmos系统原理图

包含附件

- 无

可选附件

- | | |
|---------------------------------------|------------|
| • maXYmos系统测量评估单元 ⁴⁾ (MEM) | 5847... |
| • 35mm导轨卡座带2个M3x10螺丝 | 5700A31 |
| • 显示模块(DIM)带底座 | 5877AZ000 |
| • 测量模块(MEM)与显示模块连接电缆
长 5 米 | 1200A161A5 |
| • 伺服驱动器 ²⁾ | 2180A... |

- NCFN MSK 编码器线
长 5 米 RKG4200 KSM303500-5
 - maXYmos 力传感器线
长 5 米, ≤5 kN KSM18030213-5
 - maXYmos 力传感器线
长 5 米, ≥10 kN KSM18028883-5
 - SERCOS III 连接线
长 5 米 KSM18029160-5
 - 安全盒线缆
(要求2根线缆), 长 1 米 KSM18029161-1
- 其他长度按需订制

²⁾ 2180A型伺服驱动器详见附件数据表 003-125

⁴⁾ 5847B型maXYmos NC评估单元详见附件数据表 003-272

电缆

- | 型号/物料号 | 型号/物料号 |
|-------------------------------------|-------------|
| • NCFN 5/10/15 电机线
长 5 米 RKL4302 | KSM341600-5 |
| • NCFN 30 电机线
长 5米 RKL4309 | KSM303490-5 |
| • NCFN 60 电机线
长 5米 RKL4314 | KSM305640-5 |
| • NCFN 100 电机线
长 5米 RKL4323 | KSM307530-5 |
| • NCFN 200/300 电机线
长 5米 RKL4329 | KSM316330-5 |

NCFN伺服驱动器选项配置

伺服压机动力部分

NCFN	2153A 005...	NCFN 0005
NCFN	2153A 010/015...	NCFN 1015
NCFN	2153A 030...	NCFN 0030
NCFN	2153A 060...	NCFN 0060
NCFN	2153A 100...	NCFN 0100
NCFN	2153A 200...	NCFN 0200
NCFN	2153A 300...	NCFN 0300

安全技术

带安全模块	SB
-------	----

型号 2180A

2153A_000-669c-08.19

选型配置

型号 2153 A

量程 [kN]

5	005
10	010
15	015
30	030
60	060
100	100
200	200
300	300

行程 [mm]

200 量程 ≤100 kN	200
400	400

速度 [mm/s]

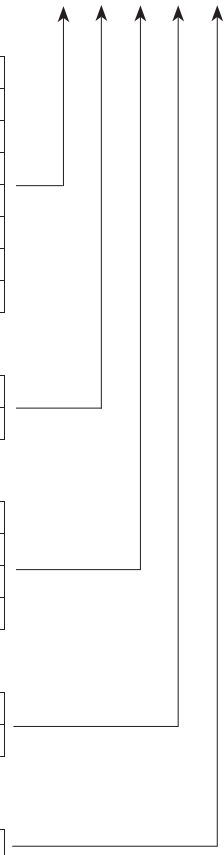
100 mm/s 量程 300 kN	0
140 mm/s 量程 200 kN	1
200 mm/s 量程 100 kN	2
250 mm/s 量程 5/10/15/30/60 kN	3

抱闸

带抱闸 (标配)	H
外部安全抱闸 ^⑥	K

配置

直联式	G
-----	---



^⑥量程为 10/15/30/60/100/200 和 300 kN 时，外部安全抱闸可以选配

订货号配置举例： 型号 2153A0602003 HG

NCFN伺服压机 型号 2153A...

- 量程 60 kN,
- 行程 200 mm,
- 速度 250 mm/s,
- 带抱闸 H,
- 直联式 G

2153A_000-669c-08.19