

高応答サーボプレス NCFH

中空軸サーボモータ内蔵

型式 2151B...

水晶圧電式力センサを組込んだ高応答サーボプレス 型式2151B...は、大きさの異なる2種類の機種により1kNから60kNまでの荷重に対応します。荷重と変位置で圧入・接合工程の状態を監視します。

- ・ 荷重制御
- ・ 2つの測定範囲と優れた精度
- ・ 速い送り速度
- ・ 圧縮力フィードバックによる正確な圧入
- ・ 外部PC、専用ソフト不要
- ・ アブソリュートエンコーダで原点検索が不要
- ・ 手間のかからない維持、管理

概要

高応答サーボプレスNCFH 型式2151B...は、頑丈なケースの中に水晶圧電式力センサ、チャージアンプ、中空軸サーボモータ、アブソリュートエンコーダを内蔵しています。センサ内部の圧電素子に引張・圧縮力が加わると、荷重に比例した電荷を発生します。チャージアンプはその電荷信号をアナログ電圧信号へと変換します。

駆動は中空軸のサーボモータにより行われ、このサーボアンプは負荷の影響を受けない正確な速度制御を可能にします。ブロック加圧やポジション加圧、フィードバック加圧、中間ポジションなどの基本機能が揃っています。

高応答サーボプレスNCFH 型式2151B...は、IndraDriveサーボアンプとともに、高機能監視システムmaXYmos NC 型式5847Aと組み合わせて作動できます。IndraDriveとmaXYmos NC間の通信はSERCOS IIIを介して行われます。

フィールド・バス・スレーブ・インタフェースはオンボードで利用可能です。maXYmosNCでは、PROFIBUS, PROFINET, EtherNet/IP または EtherCATの選択できます。

品質データはさまざまなプロトコルを使用し、イーサネットインタフェースを経由して通信することが可能で、VNC*によって可視化やデータバックアップも実行できます。



アプリケーション

高応答サーボプレス(型式2151B...)は自動化ラインの各種接合工程に最適です。

平面やフランジを利用した取付けにより、縦方向にも横方向にも設置が可能です。工具を圧入軸の先端に取付けで使用します。(図1および図2を参照ください)

*データシートの記載内容は予告なく変更される場合がございます。購入時には日本キスラー(株)までお問合せください。

Page 1/5

技術データ

寸法	mm	図1、図2参照
取付方法		平面やフランジによる
重量		
サイズ 1、10 または 15 kN	kg	17
サイズ 2、30 kN	kg	69
サイズ 2、60 kN	kg	75
最大ツール重量 ¹⁾		
サイズ 1	kg	50
サイズ 2	kg	100
測定方向		圧縮/引張
測定範囲		
サイズ 1	kN	1、2、5、10、15
サイズ 2	kN	15、30、60
繰返し精度(再現性)	mm	0.01
ストローク長		
サイズ 1	mm	200
サイズ 2	mm	400
ツールホルダ	mm	図1、図2参照
保持ブレーキ	V/A	24/1
最大送り速度	mm/s	300
変位置測定		アブソリュート エンコーダ
分解能	mm	0.001
荷重センサ		水晶圧電式
使用温度範囲	°C	10 ~ 40

¹⁾ 横方向からの荷重も考慮する必要があります。

サーボプレスの安全装置オプションを使用する場合、ツールの重量を軽減する必要があります。

工具の重量に対するプランジャの曲げは、水平設置の場合に考慮する必要があります。

保護等級		IP54
直線性	%FSO	≤1
精度等級 カセンサ	%	0.5
圧入軸のメンテナンスサイクル (規定ドライブのデータ)	サイクル	約1,000万回
ショートストローク		
サイズ 1	mm	≤60
サイズ 2	mm	≤110
給油コネクタ		給油ニップル (標準)

サーボアンプ²⁾ 型式 2180A...
標準インタフェース SERCOSIII(内部バス)

評価ユニット³⁾ maXYmos NC 型式5847A...
標準インタフェース PROFIBUS, PROFINET,
EtherNet/IP, EtherCAT
供給電圧 VDC 24 ±5 %

²⁾ サーボアンプ型式2180A...: データシート003-125参照

³⁾ 高機能監視システムmaXYmos NC型式5847A: データシート
003-126参照

使用温度:

負荷状態によりサイズ2の本体は最大80°Cまで上昇することがあります。サイクルタイムが10秒以下の場合にはご相談ください。

寸法

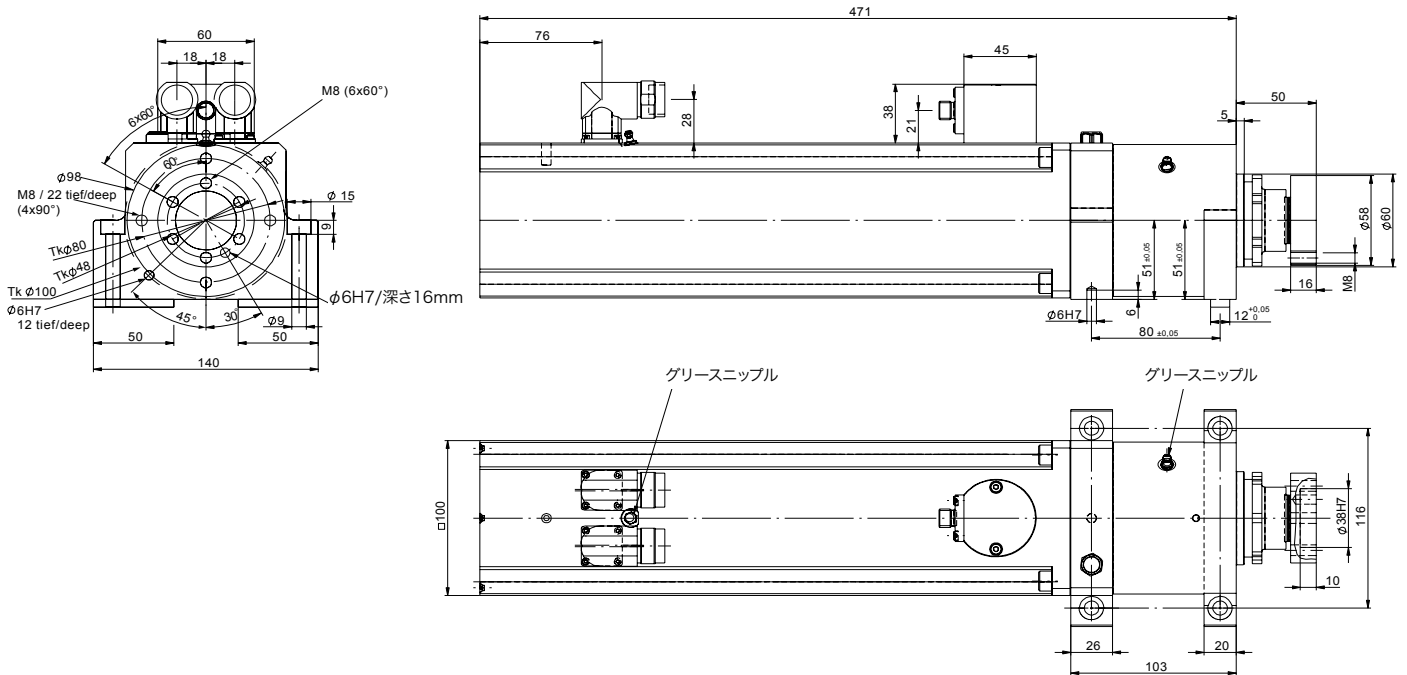


図1: 高応答サーボプレスNCFH 型式2151B... サイズ1、測定範囲1、2、5、10、15 kNの寸法

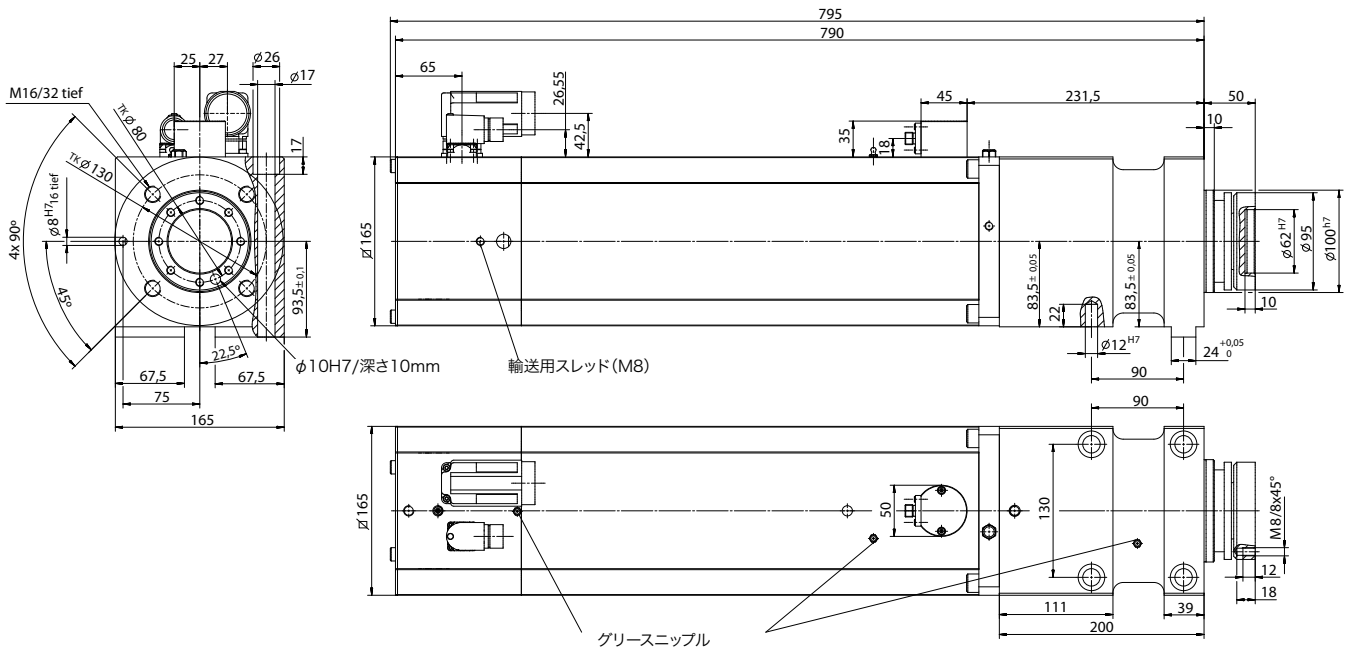


図2: 高応答サーボプレス NCFH 型式2151B... サイズ2、測定範囲 15、30、60 kNの寸法

取付けには横方向の荷重(例えば工具の重量による)に注意してください。プランジャーに外部ガイドを設けなければならない場合があります。

2151B_000-690j-06.15

高応答サーボプレスNCFH型式2151B...とmaXYmos NC 型式 5847A...を使用した場合の仕様

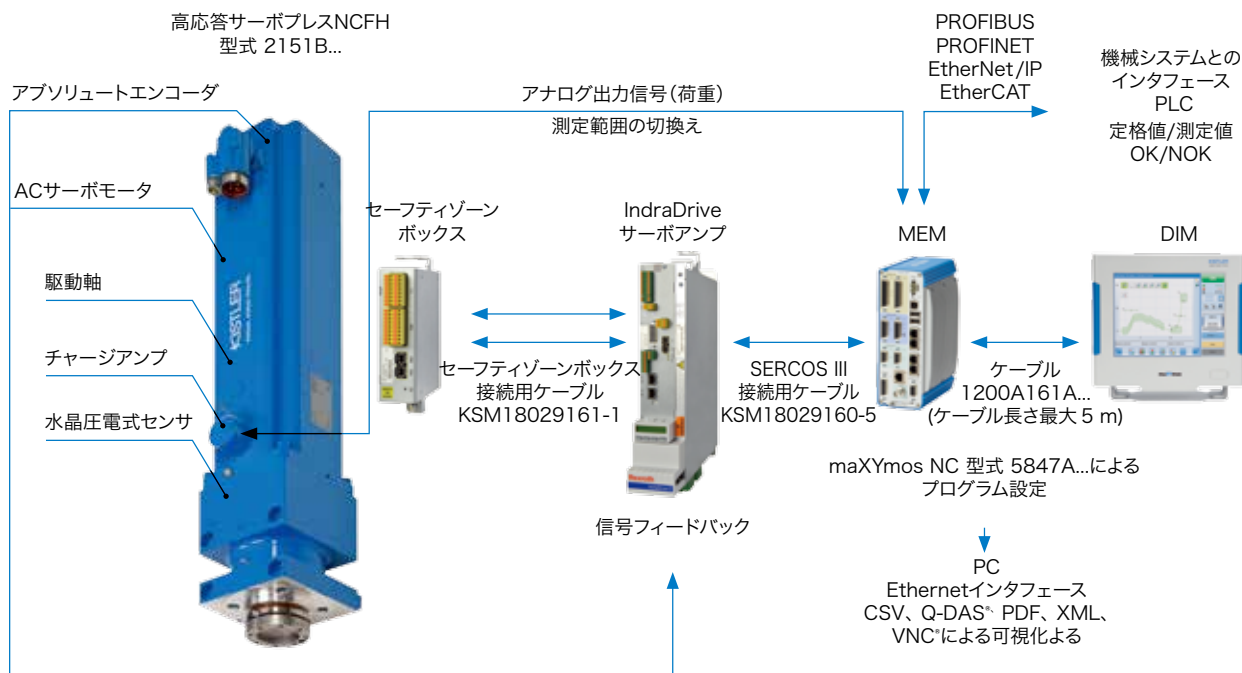


図3: 高応答サーボプレスNCFH 型式2151B... と maXYmos NC 型式 5847A...を使用したシステム構成

標準付属品

- なし

アクセサリ(別途注文)

	型式
・ maXYmos NC ⁴⁾ (MEM)	5847A...
・ MEM取付け用DINレールクリップ	5700A31
・ ディスプレーモジュール(DIM)台座付き	5877AZ000
・ MEM-DIM間用接続ケーブル(長さ: 5m)	1200A161A5
・ サーボアンプ ²⁾	2180A...

²⁾ サーボアンプ 型式 2180A... : データシート 003-125参照

⁴⁾ 高機能監視システムmaXYmos NC型式5847A : データシート 003-126を参照

ケーブル

型式

- ・ NCFHモータ用ケーブル
サイズ1用、ケーブル長5m KSM333040-5
- ・ NCFHモータ用ケーブル
サイズ2用、ケーブル長5m KSM333010-5
- ・ NCFHフィードバック用ケーブル
ケーブル長5m KSM18028885-5
- ・ maXYmos NC 荷重信号伝送用ケーブル
ケーブル長5m KSM18028884-5
- ・ MEM-SERCOS III接続用ケーブル
ケーブル長5m KSM18029160-5
- ・ セーフティゾーンボックス接続用ケーブル
長さ1m、2本 KSM18029161-1

上記以外のケーブル長は特注で承ります。

サーボアンプ発注コード

サーボプレス		型式 2180A
NCFH	2151B to ≤015...	NCFH0215
NCFH	2151B 30...	NCFH0030
NCFH	2151B 60...	NCFH0060
安全装置		
セーフティゾーンボックス付き	SB	

2151B_000-690j-06.15

アプリケーション例

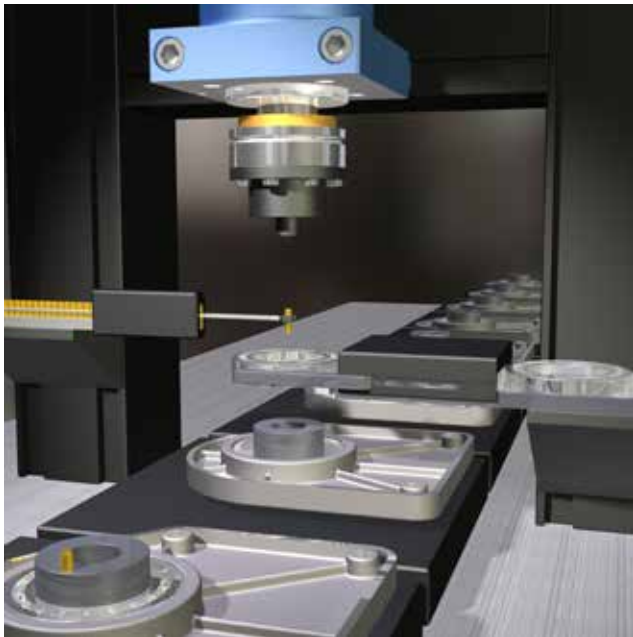


図 4: ベアリングへのピンの挿入

発注コード

型式 2151B

測定範囲1	測定範囲2	ストローク	サイズ	
2 kN	1 kN	200	1	02012001
5 kN	1 kN	200	1	05012001
5 kN	2 kN	200	1	05022001
10 kN	1 kN	200	1	10012001
10 kN	2 kN	200	1	10022001
10 kN	5 kN	200	1	10052001
15 kN	2 kN	200	1	15022001
15 kN	5 kN	200	1	15052001
30 kN	15 kN	400	2	30154002
60 kN	30 kN	400	2	60304002
60 kN	15 kN	400	2	60154002

発注例:

型式 2151B05022001

高応答サーボプレス NCFH: 型式2151B...

測定範囲 レンジ1: 5 kN

測定範囲 レンジ2: 2 kN

ストローク: 200 mm

サイズ: 1

2151B_000-690j-06.15

※本データシート全部または一部を、無断で複写・複製することは法律で禁止されています。
 ※ここに記載されている情報は知識の現状に基づいています。キスラーは技術的変更を行う権利を有します。
 製品の使用によって生じる結果的な損傷に対する法的責任は除外されます。